

Prefeitura Municipal de Vitória
Estado do Espírito Santo

SEGOV/GAB-REQ/116

Vitória-ES. 10 de abril de 2026

Senhor Vereador
Anderson Goggi Rodrigues
Presidente da Câmara Municipal de Vitória

Assunto: Resposta ao Requerimento de Informação.

Senhor Presidente,

Cumprimentando-o, encaminho resposta ao Requerimento de Informação nº 121/2026, de autoria do vereador(a) Ana Paula Rocha, acompanhado de Relatórios e Ofício nº 140/2026 da SEMOB/GAB - Secretaria de Obras.

Atenciosamente,

Luciano Forrechi
Secretário de Governo em exercício

Ref. Proc.

2311853/2026- PMV

4587/2026- CMV

PLE - Planilha de Levantamento de Eventos Eventograma e Quantitativos



Frentes de Obra

Main table with columns: Item, Descrição, Unid., Qtd., Preço Unit. (R\$), Preço Total (R\$), Agrupador de Eventos, and a grid of dates and percentages (e.g., 28/02/2026, 30/03/2026, 30/04/2026, etc.).

Autenticar documento em autenticidade

com o identificador 3300340032003500310037003A005000. Documento assinado digitalmente conforme art. 4º, II da Lei 14.063/2020.

MEM	0201	0202	0203	0204	0205	0206	0207	0208	0209	0210	0211	0212	0213	0214	0215	0216	0217	0218	0219	0220	0221	0222	0223	0224	0225	0226	0227	0228	0229	0230	0231	0232	0233	0234	0235	0236	0237	0238	0239	0240	0241	0242	0243	0244	0245	0246	0247	0248	0249	0250	0251	0252	0253	0254	0255	0256	0257	0258	0259	0260	0261	0262	0263	0264	0265	0266	0267	0268	0269	0270	0271	0272	0273	0274	0275	0276	0277	0278	0279	0280	0281	0282	0283	0284	0285	0286	0287	0288	0289	0290	0291	0292	0293	0294	0295	0296	0297	0298	0299	0300	0301	0302	0303	0304	0305	0306	0307	0308	0309	0310	0311	0312	0313	0314	0315	0316	0317	0318	0319	0320	0321	0322	0323	0324	0325	0326	0327	0328	0329	0330	0331	0332	0333	0334	0335	0336	0337	0338	0339	0340	0341	0342	0343	0344	0345	0346	0347	0348	0349	0350	0351	0352	0353	0354	0355	0356	0357	0358	0359	0360	0361	0362	0363	0364	0365	0366	0367	0368	0369	0370	0371	0372	0373	0374	0375	0376	0377	0378	0379	0380	0381	0382	0383	0384	0385	0386	0387	0388	0389	0390	0391	0392	0393	0394	0395	0396	0397	0398	0399	0400	0401	0402	0403	0404	0405	0406	0407	0408	0409	0410	0411	0412	0413	0414	0415	0416	0417	0418	0419	0420	0421	0422	0423	0424	0425	0426	0427	0428	0429	0430	0431	0432	0433	0434	0435	0436	0437	0438	0439	0440	0441	0442	0443	0444	0445	0446	0447	0448	0449	0450	0451	0452	0453	0454	0455	0456	0457	0458	0459	0460	0461	0462	0463	0464	0465	0466	0467	0468	0469	0470	0471	0472	0473	0474	0475	0476	0477	0478	0479	0480	0481	0482	0483	0484	0485	0486	0487	0488	0489	0490	0491	0492	0493	0494	0495	0496	0497	0498	0499	0500
	0201	0202	0203	0204	0205	0206	0207	0208	0209	0210	0211	0212	0213	0214	0215	0216	0217	0218	0219	0220	0221	0222	0223	0224	0225	0226	0227	0228	0229	0230	0231	0232	0233	0234	0235	0236	0237	0238	0239	0240	0241	0242	0243	0244	0245	0246	0247	0248	0249	0250	0251	0252	0253	0254	0255	0256	0257	0258	0259	0260	0261	0262	0263	0264	0265	0266	0267	0268	0269	0270	0271	0272	0273	0274	0275	0276	0277	0278	0279	0280	0281	0282	0283	0284	0285	0286	0287	0288	0289	0290	0291	0292	0293	0294	0295	0296	0297	0298	0299	0300	0301	0302	0303	0304	0305	0306	0307	0308	0309	0310	0311	0312	0313	0314	0315	0316	0317	0318	0319	0320	0321	0322	0323	0324	0325	0326	0327	0328	0329	0330	0331	0332	0333	0334	0335	0336	0337	0338	0339	0340	0341	0342	0343	0344	0345	0346	0347	0348	0349	0350	0351	0352	0353	0354	0355	0356	0357	0358	0359	0360	0361	0362	0363	0364	0365	0366	0367	0368	0369	0370	0371	0372	0373	0374	0375	0376	0377	0378	0379	0380	0381	0382	0383	0384	0385	0386	0387	0388	0389	0390	0391	0392	0393	0394	0395	0396	0397	0398	0399	0400	0401	0402	0403	0404	0405	0406	0407	0408	0409	0410	0411	0412	0413	0414	0415	0416	0417	0418	0419	0420	0421	0422	0423	0424	0425	0426	0427	0428	0429	0430	0431	0432	0433	0434	0435	0436	0437	0438	0439	0440	0441	0442	0443	0444	0445	0446	0447	0448	0449	0450	0451	0452	0453	0454	0455	0456	0457	0458	0459	0460	0461	0462	0463	0464	0465	0466	0467	0468	0469	0470	0471	0472	0473	0474	0475	0476	0477	0478	0479	0480	0481	0482	0483	0484	0485	0486	0487	0488	0489	0490	0491	0492	0493	0494	0495	0496	0497	0498	0499	0500

Item	Descrição	Unidade	Quantidade	Valor Unitário	Valor Total	Valor Unitário	Valor Total	Valor Unitário	Valor Total	Valor Unitário	Valor Total	Valor Unitário	Valor Total
0804011	Pavimento em paralelepípedos e intertravados de concreto trecho 3	VR	1,00	66.622,34	66.622,34								
0804012	Pavimento em paralelepípedos e intertravados de concreto trecho 2	VR	1,00	69.329,34	69.329,34								
0804013	Pavimento em paralelepípedos e intertravados de concreto praça Ubaldino Romalho	VR	1,00	48.731,54	48.731,54								
0804014	Pavimento em paralelepípedos e intertravados de concreto trecho 3	VR	1,00	80.532,34	80.532,34								
0804015	Pavimento em paralelepípedos e intertravados de concreto trecho 4	VR	1,00	49.331,24	49.331,24								
0804016	Pavimento em paralelepípedos e intertravados de concreto trecho 3	VR	1,00	69.632,34	69.632,34								
0805	PAVIMENTO ASFALTICO												
080501	Pavimento asfáltico CBUQ, inclusive freagem, pintura de ligação e transporte	VR	1,00	50.491,73	50.491,73								
0806	CAÇADAS E FAIXAS ELEVADAS												
080601	Cidades em concreto e faixas de pedrestes elevadas	VR	1,00	147.633,05	147.633,05								
0806011	Cidades em concreto e faixas de pedrestes elevadas trecho 1	VR	1,00	29.326,61	29.326,61								
0806012	Cidades em concreto e faixas de pedrestes elevadas trecho 2	VR	1,00	29.326,61	29.326,61								
0806013	Cidades em concreto e faixas de pedrestes elevadas trecho 3	VR	1,00	29.326,61	29.326,61								
0806014	Cidades em concreto e faixas de pedrestes elevadas trecho 4	VR	1,00	29.326,61	29.326,61								
0806015	Cidades em concreto e faixas de pedrestes elevadas trecho 5	VR	1,00	29.326,61	29.326,61								
0807	MOBILIÁRIO												
080701	Mesas e bancas de concreto												
0807011	Mesas e bancas trecho 1	VR	1,00	166.865,70	166.865,70								
0807012	Mesas e bancas trecho 2	VR	1,00	15.169,61	15.169,61								
0807013	Mesas e bancas trecho 2,2	VR	1,00	15.169,61	15.169,61								
0807014	Mesas e bancas praça Ubaldino Romalho 1,2	VR	1,00	15.169,61	15.169,61								
0807015	Mesas e bancas praça Ubaldino Romalho 2,2	VR	1,00	15.169,61	15.169,61								
0807016	Mesas e bancas trecho 3,2	VR	1,00	15.169,61	15.169,61								
0807017	Mesas e bancas trecho 3,2	VR	1,00	15.169,61	15.169,61								
0807018	Mesas e bancas trecho 4,2	VR	1,00	15.169,61	15.169,61								
0807019	Mesas e bancas trecho 5,2	VR	1,00	15.169,61	15.169,61								
0807020	Mesas e bancas trecho 5,2	VR	1,00	15.169,61	15.169,61								
0807021	Mesas e bancas trecho 5,2	VR	1,00	15.169,61	15.169,61								
0807022	Equipamentos de ginástica	VR	1,00	151.274,17	151.274,17								
0807023	Equipamentos de ginástica	VR	1,00	151.274,17	151.274,17								
0807024	Playground, inclusive piso de borracha	VR	1,00	151.274,17	151.274,17								
0807025	Playground, inclusive piso de borracha praça Ubaldino Romalho	VR	1,00	124.983,13	124.983,13								
0807026	Equipamento playground	VR	1,00	124.983,13	124.983,13								
0807027	Equipamento playground	VR	1,00	124.983,13	124.983,13								
0807028	Equipamento playground	VR	1,00	124.983,13	124.983,13								
0807029	Equipamento playground	VR	1,00	124.983,13	124.983,13								
0807030	Equipamento playground	VR	1,00	124.983,13	124.983,13								
0807031	Equipamento playground	VR	1,00	124.983,13	124.983,13								
0807032	Equipamento playground	VR	1,00	124.983,13	124.983,13								
0807033	Equipamento playground	VR	1,00	124.983,13	124.983,13								
0807034	Equipamento playground	VR	1,00	124.983,13	124.983,13								
0807035	Equipamento playground	VR	1,00	124.983,13	124.983,13								
0807036	Equipamento playground	VR	1,00	124.983,13	124.983,13								
0807037	Equipamento playground	VR	1,00	124.983,13	124.983,13								
0807038	Equipamento playground	VR	1,00	124.983,13	124.983,13								
0807039	Equipamento playground	VR	1,00	124.983,13	124.983,13								
0807040	Equipamento playground	VR	1,00	124.983,13	124.983,13								
0807041	Equipamento playground	VR	1,00	124.983,13	124.983,13								
0807042	Equipamento playground	VR	1,00	124.983,13	124.983,13								
0807043	Equipamento playground	VR	1,00	124.983,13	124.983,13								
0807044	Equipamento playground	VR	1,00	124.983,13	124.983,13								
0807045	Equipamento playground	VR	1,00	124.983,13	124.983,13								
0807046	Equipamento playground	VR	1,00	124.983,13	124.983,13								
0807047	Equipamento playground	VR	1,00	124.983,13	124.983,13								
0807048	Equipamento playground	VR	1,00	124.983,13	124.983,13								
0807049	Equipamento playground	VR	1,00	124.983,13	124.983,13								
0807050	Equipamento playground	VR	1,00	124.983,13	124.983,13								
0807051	Equipamento playground	VR	1,00	124.983,13	124.983,13								
0807052	Equipamento playground	VR	1,00	124.983,13	124.983,13								
0807053	Equipamento playground	VR	1,00	124.983,13	124.983,13								
0807054	Equipamento playground	VR	1,00	124.983,13	124.983,13								
0807055	Equipamento playground	VR	1,00	124.983,13	124.983,13								
0807056	Equipamento playground	VR	1,00	124.983,13	124.983,13								
0807057	Equipamento playground	VR	1,00	124.983,13	124.983,13								
0807058	Equipamento playground	VR	1,00	124.983,13	124.983,13								
0807059	Equipamento playground	VR	1,00	124.983,13	124.983,13								
0807060	Equipamento playground	VR	1,00	124.983,13	124.983,13								
0807061	Equipamento playground	VR	1,00	124.983,13	124.983,13								
0807062	Equipamento playground	VR	1,00	124.983,13	124.983,13								
0807063	Equipamento playground	VR	1,00	124.983,13	124.983,13								
0807064	Equipamento playground	VR	1,00	124.983,13	124.983,13								
0807065	Equipamento playground	VR	1,00	124.983,13	124.983,13								
0807066	Equipamento playground	VR	1,00	124.983,13	124.983,13								
0807067	Equipamento playground	VR	1,00	124.983,13	124.983,13								
0807068	Equipamento playground	VR	1,00	124.983,13	124.983,13								
0807069	Equipamento playground	VR	1,00	124.983,13	124.983,13								
0807070	Equipamento playground	VR	1,00	124.983,13	124.983,13								
0807071	Equipamento playground	VR	1,00	124.983,13	124.983,13								
0807072	Equipamento playground	VR	1,00	124.983,13	124.983,13								
0807073	Equipamento playground	VR	1,00	124.983,13	124.983,13								
0807074	Equipamento playground	VR	1,00	124.983,13	124.983,13								
0807075	Equipamento playground	VR	1,00	124.983,13	124.983,13								
0807076	Equipamento playground	VR	1,00	124.983,13	124.983,13								
0807077	Equipamento playground	VR	1,00	124.983,13	124.983,13								
0807078	Equipamento playground	VR	1,00	124.983,13	124.983,13								
0807079	Equipamento playground	VR	1,00	124.983,13	124.983,13								
0807080	Equipamento playground	VR	1,00	124.983,13	124.983,13								
0807081	Equipamento playground	VR	1,00	124.983,13	124.983,13								
0807082	Equipamento playground	VR	1,00	124.983,13	124.983,13								
0807083	Equipamento playground	VR	1,00	124.983,13	124.983,13								
0807084	Equipamento playground	VR	1,00	124.983,13	124.983,13								
0807085	Equipamento playground	VR	1,00	124.983,13	124.983,13								
0807086	Equipamento playground	VR	1,00	124.983,13	124.983,13								
0807087	Equipamento playground	VR	1,00	124.983,13	124.983,13								
0807088	Equipamento playground	VR	1,00	124.983,13	124.983,13								
0807089	Equipamento playground	VR	1,00	124.983,13	124.983,13								
0807090	Equipamento playground	VR	1,00	124.983,13	124.983,13								
0807091	Equipamento playground	VR	1,00	124.983,13	124.983,13								
0807092	Equipamento playground	VR	1,00	124.983,13	124.983,13								
0807093	Equipamento playground	VR	1,00	124.983,13	124.983,13								
0807094	Equipamento playground	VR	1,00	124.983,13	124.983,13								
0807095	Equipamento playground	VR	1,00	12									

O documento foi adicionado eletronicamente por GUSTAVO PERIN DE MEDEIROS
 TEIXEIRA, CPF: ***.42.377-** em 08/04/2026 11:15:00. Para verificar a autenticidade
 do documento, vá ao site "<https://protocolo.vitoria.es.gov.br/?validacao>" e utilize o código
 abaixo:
 37D4DD9-9415-4B46-85CA-69E5A5966528

Autenticar documento em /autenticidade
 com o identificador 3300340032003500310037003A005000, Documento assinado digitalmente conforme art. 4º, II da
 Lei 14.063/2020.



Prefeitura Municipal de Vitória
Secretaria de Obras

Ofício nº 140/2026 SEMOB/GAB

Vitória, 02 de abril de 2026

**Referência: Processo PMV nº 2311853/2026,
Vereadora Ana Paula Rocha – Requerimento de
Informação.**

Senhora Prefeita,

Considerando tratar-se de Requerimento de Informação apresentado pela Vereadora Ana Paula Rocha, solicitamos a Vossa Excelência o encaminhamento da presente resposta à requerente, no âmbito do processo administrativo em referência, que versa sobre as obras que serão realizadas nas Ruas Sete de Setembro e Gama Rosa no Centro de Vitória.

Em atendimento ao solicitado, informamos:

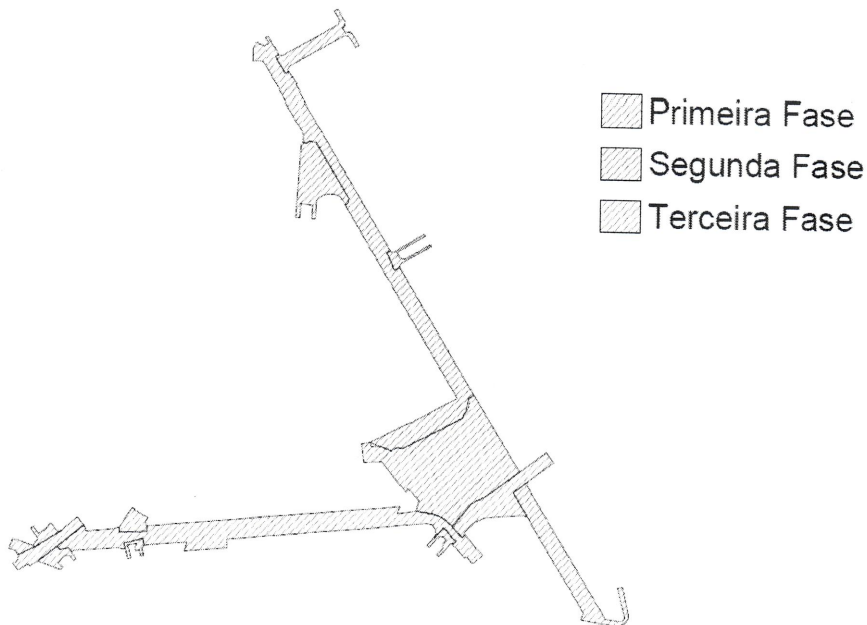
1. Qual o cronograma de início e término das obras? A obra será realizada em trechos? Caso positivo, enviar o projeto integral da obra a ser executada, bem como o cronograma com os respectivos trechos da obra a serem realizados.

Resposta:

Sim, será executada em trechos.

A obra foi iniciada em fevereiro de 2026 e o contrato tem previsão de prazo de vigência de 750 (setecentos e cinquenta) dias.

A obra será executada em 3 fases:





Prefeitura Municipal de Vitória
Secretaria de Obras

A primeira e a segunda fases referem-se à reurbanização da Rua Sete de Setembro, começando pelo lado que faz frente com a Praça Costa Pereira, abrangendo o trecho entre a Rua Treze de Maio e a Praça Ubaldo Ramalhete.

A segunda fase contempla o trecho entre a esquina da Praça Ubaldo Ramalhete e a escadaria da Piedade.

A terceira fase corresponde à reurbanização de toda a extensão da Rua Gama Rosa.

2. A prefeitura já dispõe dos projetos arquitetônicos e urbanísticos da região a ser executada a obra? Caso positivo, enviar o projeto completo correspondente a essas áreas.

Resposta:

Segue projeto de urbanização.

3. A prefeitura dispõe de cronograma físico-financeiro detalhado da execução da obra? Caso positivo, enviar o cronograma completo.

Resposta:

Segue Cronograma.

Atenciosamente,

GUSTAVO PERIN DE MEDEIROS
TEIXEIRA:86734237753

Assinado de forma digital por GUSTAVO PERIN
DE MEDEIROS TEIXEIRA:86734237753
Dados: 2026.04.02 16:18:01 -03'00'

Gustavo Perin de Medeiros Teixeira
Secretário de Obras

A Exma. Sra.
Cristhine Samorini
Prefeita Municipal de Vitória

PROTOCOLO DE ASSINATURA(S)

O documento acima foi assinado eletronicamente e pode ser acessado no endereço /autenticidade utilizando o identificador 3300340032003500310037003A005000

Assinado eletronicamente por **Deyvid Luiz dos Santos Ferreira** em 16/04/2026 18:13

Checksum: **282722957219C75AD1FDAC641A0B6D79E162532BA01EFA1A575220A39B6C512**